

Display Mount

BDS3210 | BDS3250 | BDS3620 | BDS3630



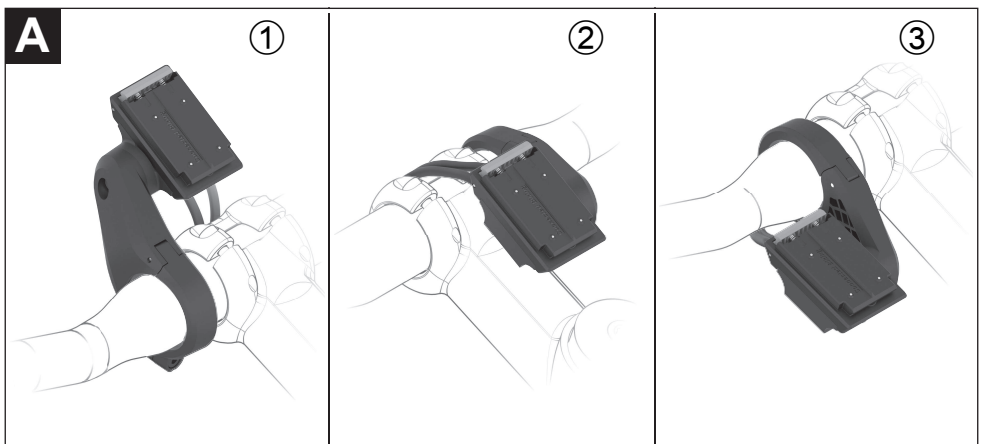
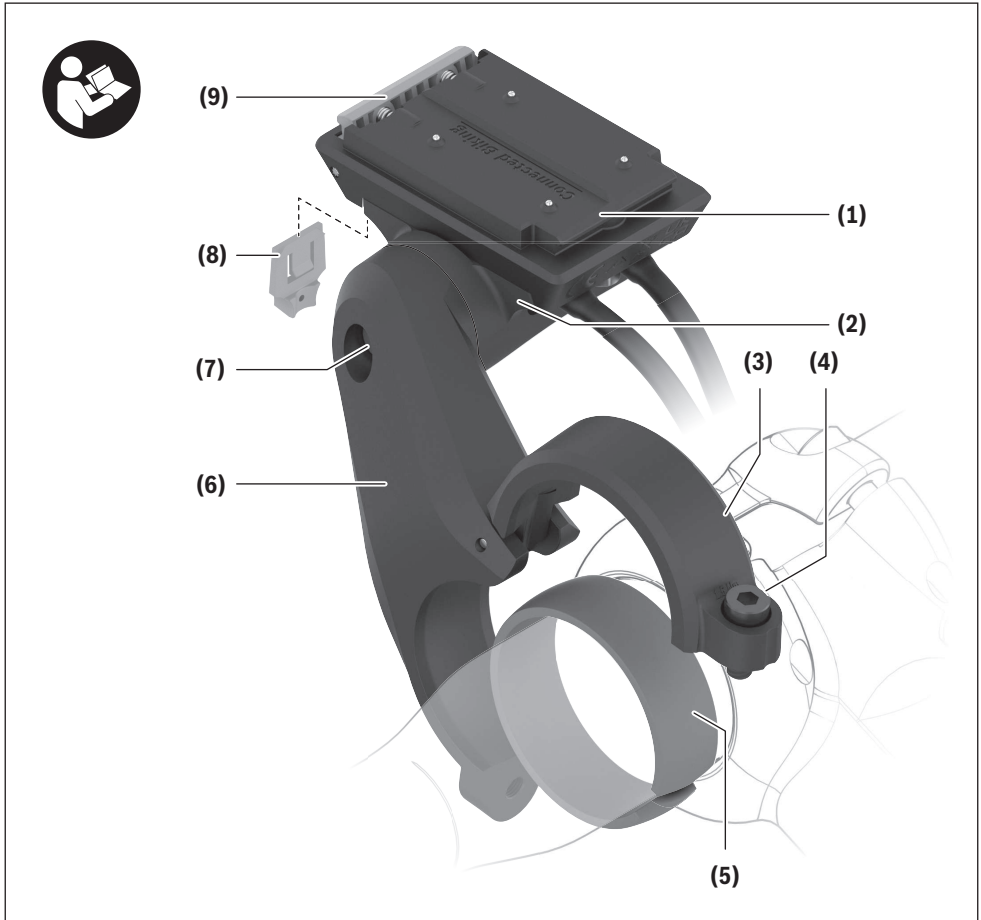
Robert Bosch GmbH
72757 Reutlingen
Germany

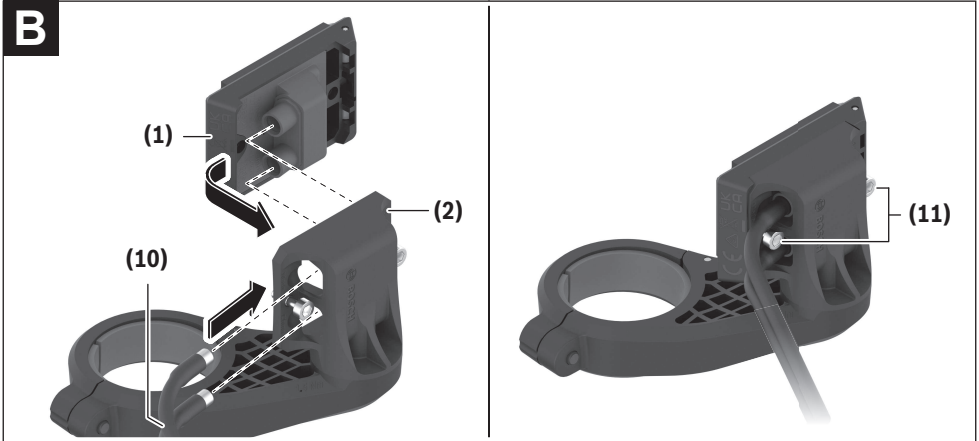
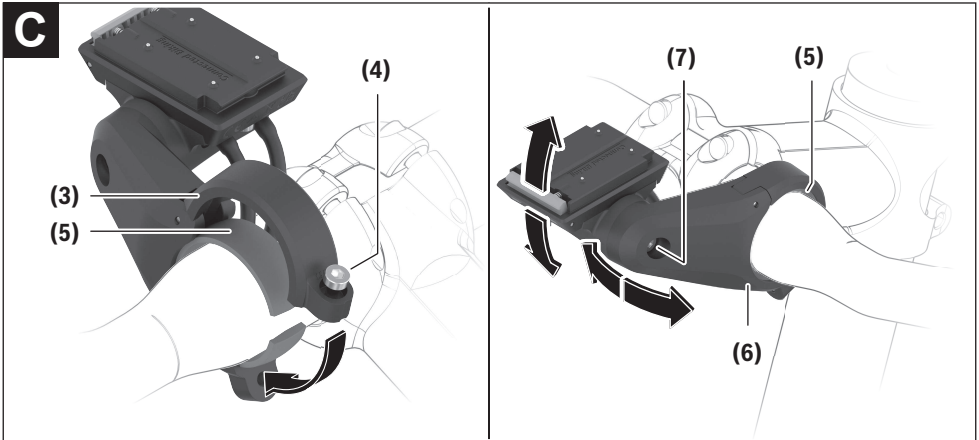
www.bosch-ebike.com

0 275 007 3S1 (2023.02) T / 26 EEU

sl Originalna navodila za uporabo





B**C**

Varnostna opozorila



Preberite vsa varnostna opozorila in navodila. Neupoštevanje varnostnih opozoril in navodil lahko povzroči električni udar, požar in/ali hude poškodbe.

Vsa varnostna navodila in opozorila shranite za prihodnjo uporabo.

- ▶ **Preberite in upoštevajte varnostne napotke in navodila v vseh navodilih za uporabo sistema eBike ter v navodilih za uporabo električnega kolesa.**
- ▶ **Stična površina držala za zaslon se lahko močno segreje (> 60 °C). Stična površina mora biti ohlajena, preden se je lahko dotaknete.** To velja zlasti pri SmartphoneGrip (nosilcih za pametni telefon).
- ▶ **Majhne dele, ki jih je mogoče pogoltniti, hranite izven dosega otrok.** Obstaja nevarnost hudih poškodb.
- ▶ **Ne povzročite kratkega stika na zatičih!** To lahko tako hudo poškoduje držalo za zaslon, da ga ni več mogoče popraviti in ga je treba zamenjati.
- ▶ **Na kontaktih ne sme biti umazanije.** Tako se prepreči okvare ali poškodbe.
- ▶ **Če vam držalo za zaslon pade na tla, preverite, da njegovi robovi niso ostri.** Po potrebi ga zamenjajte.
- ▶ **Če računalnik ali držalo računalnika segata čez krmilo, električnega kolesa eBike ne postavite na krmilo in sedež,** sicer se lahko računalnik ali držalo nepopravljivo poškodujeta. Računalnik odstranite tudi pred vpenjanjem električnega kolesa eBike na montažni nosilec, da preprečite padec ali poškodbe računalnika.
- ▶ **Upoštevajte vse nacionalne predpise glede registracije in uporabe električnih koles.**

Opis izdelka in njegovega delovanja

Namenska uporaba

Držalo za zaslon je namenjeno vzpostavitvi mehanske in električne povezave z zaslonom ali računalnikom.

Na držalo za zaslon so lahko priključene samo originalne Boscheve komponente električnega kolesa eBike generacije **the smart system**.

Za delovanje električnega kolesa eBike držalo za zaslon ni potrebno.

Komponente na sliki

Oštevilčenje prikazanih komponent se nanaša na shematske prikaze na začetku navodil za uporabo.

- (1) Vpenjalo za zaslon
- (2) Ohišje adapterja
- (3) Objemka
- (4) Vpenjalni vijak
- (5) Sferični gumijasti distančnik
- (6) Enoročno držalo

- (7) Vijak za nastavev nagiba
- (8) Fiksna plošča
- (9) Kljukica
- (10) Priključna kabla
- (11) Pritrdilna vijaka za vpenjalo za zaslon

Vpenjalo za zaslon (1) se lahko pritrdi tudi neposredno na ogrodje kolesa.

Tehnični podatki

Držalo za zaslon	Display Mount	
Koda izdelka		BDS3210 BDS3250 BDS3620 BDS3630
Izhodna napetost	V	4,75 ... 5,4
Najv. izhodni tok	A	1,5
Delovna temperatura	°C	-5 ... +40
Temperatura skladiščenja	°C	+10 ... +40
Vrsta zaščite		IP55

Namestitev

Opomba: za vijake z notranjim šestrobom in plosko glavo ne uporabljajte šestrobih ključev z okroglo glavo.

Možne postavitve (glejte sliko A)

Enoročno držalo se lahko na krmilo pritrdi na tri različne načine:

- Postavitev pred krmilom ①
- Postavitev nad nosilec za krmilo ②
- Postavitev poleg nosilca za krmilo ③

Opomba: za zagotovitev urejene napeljave kablov je treba pri določeni postavitvi uporabiti določeno vpenjalo za zaslon: za postavitev pred krmilom vpenjalo za zaslon BDS3210 (električni priključki so zadaj); za postavitev nad nosilec za krmilo ali postavitev poleg nosilca za krmilo pa vpenjalo za zaslon BDS3250 (električni priključki so spredaj).

Če želite spremeniti postavitev in imate ustrezno vpenjalo za zaslon (1), morate najprej odstraniti in na novo pritrditi enoročno držalo (6).

Opomba: krmilo ima lahko dva različna premera (31,8 mm in 35 mm). Prodajalec koles vam bo pomagal izbrati prave komponente.

Pritrditev vpenjala za zaslon (glejte sliko B)

Vpenjalo za zaslon (1) vstavite v ohišje adapterja (2). Pri tem upoštevajte zeleno postavitev. Vpenjalo za zaslon (1) od spodaj pritrdite z vijakoma (11). Pri tem upoštevajte vrtilni moment, naveden na ohišju adapterja (2).

Priključite priključna kabla (10) iz pogonske in upravljalne enote. Za delovanje sistema ni pomembno, kateri kabl je priključen na kateri priključek. Pri priključevanju kablov bodite pozorni na to, da se oznaki na vtiču in kablu ujemata.

Pritrditev na krmilo (glejte sliko C)

Opomba: držalo za zaslon je lahko pritrjeno samo na cilindrično območje krmila in ne na stožčasto območje. Če želite računalnik pritrčiti na sredino, mora biti na krmilu prosto cilindrično območje, široko najmanj 90 mm.

Razprite objemko in s sferičnim gumijastim distančnikom **(5)** v zeleni položaj namestite enoročno držalo **(6)**. Rahlo privijte vpenjalni vijak **(4)**, da lahko še vedno premikate enoročno držalo **(6)**.

Naklon vpenjala za zaslon se prilagaja z odvijanjem in privijanjem vijaka **(7)**. Če je mogoče, naklon prilagodite, ko računalnik ni nameščen.

Na stiku enoročnega držala **(6)** in ohišja adapterja je ozobje, ki omogoča poravnavo ohišja adapterja samo v vnaprej določenih položajih. Pred privijanjem vijaka **(7)** preverite, ali so zobje ozobja pravilno poravnani. Upoštevajte tudi vrtilni moment, naveden na enoročnem držalu **(6)**.

Enoročno držalo **(6)** namestite v končni položaj in privijte vpenjalni vijak **(4)**. Tudi pri tem upoštevajte vrtilni moment, naveden na enoročnem držalu **(6)**.

Sferični gumijasti distančnik **(5)** omogoča premikanje enoročnega držala **(6)** v vse smeri.

Fiksna plošča

Fiksna plošča **(8)** omogoča pritrjevanje končne naprave, ki se namešča na nosilec za zaslon. Uporaba je opisana v ustreznih navodilih za uporabo končne naprave.

Vzdrževanje in servisiranje

Vzdrževanje in čiščenje

Držala za zaslon ne čistite z visokotlačnim čistilnikom.

Za čiščenje uporabljajte mehko krpo, ki je navlažena zgolj z vodo. Ne uporabljajte čistilnih sredstev.

► **Vsa popravila naj opravi zgolj pooblaščen prodajalec koles.**

Servisna služba in svetovanje uporabnikom

Z vsemi vprašanji o električnem kolesu eBike in njegovih komponentah se obrnite na pooblaščenega prodajalca koles.

Podatke za stik s pooblaščenimi prodajalci koles najdete na spletni strani www.bosch-ebike.com.

Ravnanje z odpadnim materialom in snovi v stranskih proizvodih

Podatki o snoveh v stranskih proizvodih so na voljo na naslednji povezavi:

www.bosch-ebike.com/en/material-compliance.

Električnih koles in njihovih komponent ne odvrzite med gospodinjne odpadke!



Pogonsko enoto, računalnik z upravljalno enoto, akumulatorsko baterijo za električno kolo eBike, senzor hitrosti, pribor in embalažo oddajte v okolju prijazno recikliranje.

Prepričajte se, da so osebni podatki izbrisani iz naprave.

Preden električno napravo zavrzete med odpadke, morate iz izdelka odstraniti odstranljive baterije in jih oddati v zabojnik za ločeno zbiranje baterij.



Odslužene električne naprave (v skladu z Direktivo 2012/19/EU) in okvarjene ali izrabljene akumulatorske/navadne baterije (v skladu z Direktivo 2006/66/ES) je treba zbirati ločeno in jih okolju prijazno reciklirati.

Ločeno zbiranje električnih naprav je namenjeno vnaprejšnjemu ločevanju materialov in omogoča ustrezno ravnanje z odpadki in reciklažo surovin, s tem pa varuje okolje in ljudi.

Prosimo, da neuporabne komponente Boschevega električnega kolesa eBike predate pooblaščenemu prodajalcu koles, ki jih bo prevzel brezplačno, ali zbirališču odpadkov.



Pridržujemo si pravico do sprememb.